

CAM ÇATI-KIŞ BAHÇESİ / GLASS CEILING - WINTER GARDEN



Cam Tavan

Cam tavan çözümleri, genellikle estetik, aydınlık ve ferah alanlar yaratma amacıyla tercih edilen modern mimari uygulamalardır. Bu çözümler, evlerde, ofislerde, alışveriş merkezlerinde, restoranlarda ve diğer pek çok mekânda doğal ışığın içeri alınmasına olanak tanır. Ayrıca, özellikle manzarası olan yerlerde, bu manzaranın tavan boyunca devam eden panoramik bir görünümüne sahip olmasını sağlar.

Cam Tavan Çözümlerinin Avantajları:

Entegre Aydınlatma: Cam tavanlara entegre edilen LED aydınlatma veya diğer aydınlatma çözümleri, gece kullanımı için ekstra bir ambiyans yaratır.

Doğal Işık: Cam tavanlar, mekâna bol miktarda doğal ışık getirir, bu da enerji tasarrufu sağlar ve mekânın daha ferah

hissedilmesine katkıda bulunur.

Estetik: Cam tavanlar, modern ve şık bir görünüme sahip olup, mekânın estetik değerini artırır.

Panoramik Manzara: Özellikle doğal güzellikleri olan veya şehir manzarasına sahip bölgelerde, kesintisiz bir manzara sunar.

Enerji Tasarrufu: Doğal ışığın mekâna girmesi, aydınlatma için gereken elektrik enerjisi ihtiyacını azaltır. **Uzay Hissi:** Cam tavanlar, bir mekânın daha geniş ve açık hissetmesine yardımcı olur. **Özelleştirme:** Cam tavanlar, kullanıcının ihtiyaçlarına ve zevklerine göre özelleştirilebilir. Isıtma, UV koruma, renk tonlama gibi özellikler eklenerek mekânın ihtiyaçlarına göre tasarlanabilir.

Sonuç olarak, cam tavan çözümleri, hem fonksiyonel hem de estetik avantajlara sahip olup, mekâna modern ve aydınlık bir atmosfer katmaktadır. Ancak, camın kalitesi, montajın doğruluğu ve kullanılan malzemelerin dayanıklılığı gibi faktörlere dikkat edilmelidir.

Glass Ceiling

Glass ceiling solutions are modern architectural applications often chosen to create aesthetic, bright, and spacious areas. These solutions allow natural light to enter homes, offices, shopping centers, restaurants, and various other spaces. Especially in locations with a view, glass ceilings provide a panoramic view along the ceiling.

Features of Glass Ceiling Solutions:

Flat Glass Ceiling: Typically featuring a flat structure, these ceilings can be used throughout the entire space or in specific areas.

Domed Glass Ceiling: Glass ceilings designed with an inclined or dome shape attract attention as an architectural feature.

Opening Glass Ceiling: Glass ceilings that can be opened with motorized or manual systems are ideal when ventilation or fresh air is desired.

Advantages of Glass Ceiling Solutions:

Integrated Lighting: LED lighting or other lighting solutions integrated into glass ceilings create an additional ambiance for nighttime use.

Natural Light: Glass ceilings bring abundant natural light into the space, contributing to energy savings and creating a more spacious feeling.

Aesthetic Appeal: Modern and stylish, glass ceilings enhance the aesthetic value of the space.

Panoramic View: Particularly in areas with natural beauty or city views, glass ceilings offer an uninterrupted panorama.

Energy Efficiency: The entry of natural light reduces the need for electrical energy for lighting.

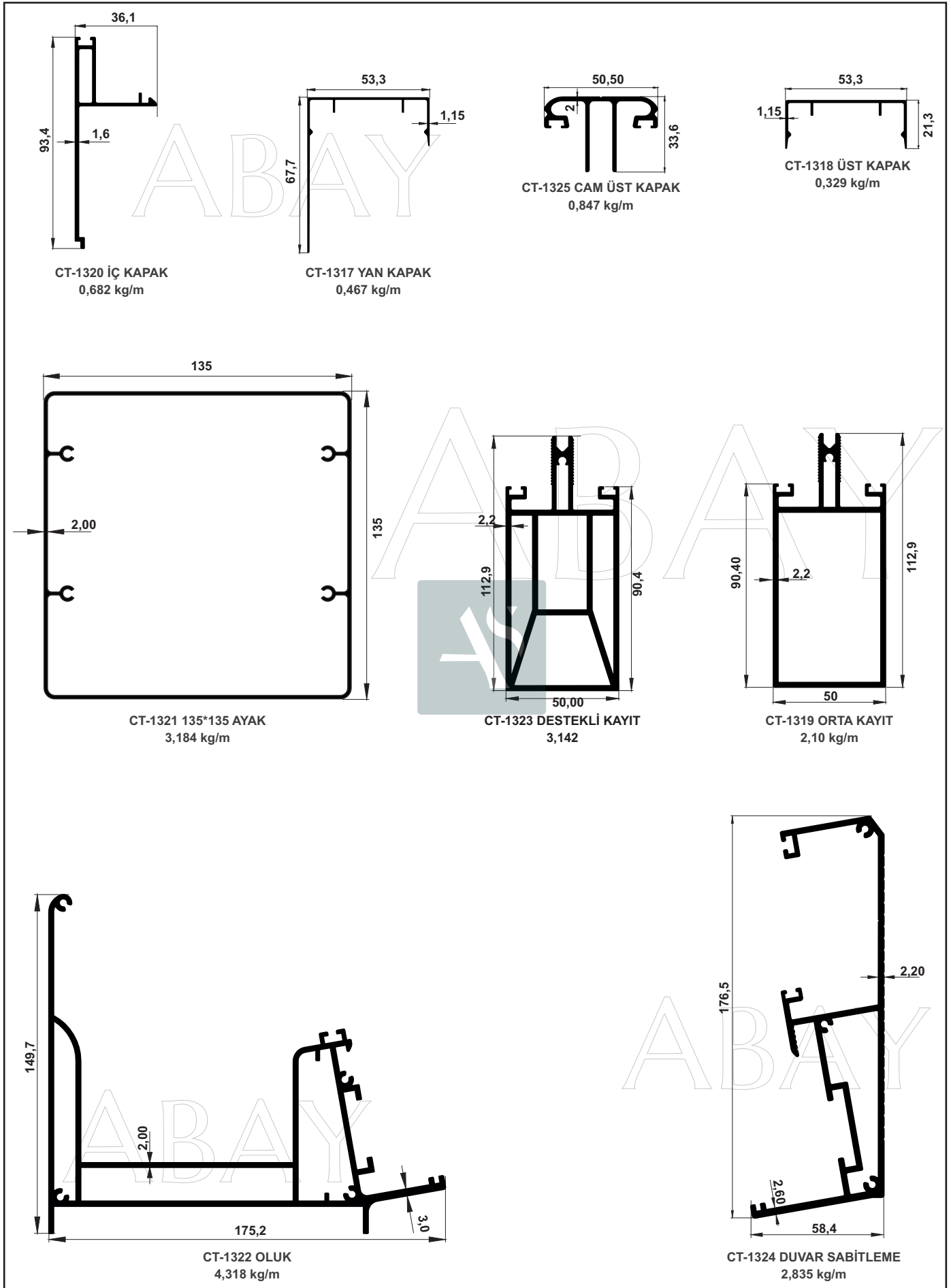
Sense of Space: Glass ceilings help a space feel larger and more open.

Customization: Glass ceilings can be customized based on user needs and preferences. Features such as heating, UV protection, and color tinting can be added to tailor the design to the space's requirements.

In conclusion, glass ceiling solutions offer both functional and aesthetic advantages, creating a modern and bright atmosphere in a space. However, factors such as the quality of the glass, accuracy of installation, and durability of materials used should be carefully considered.

CAM ÇATI / KIŞ BAHÇESİ PROFİL

GLASS CEILING - WINTER GARDEN PROFILES



UYARI! Alüminyum profillerin, yukarıda belirtilen birim ağırlıkları yaklaşık olarak hesaplanmıştır. Gerçek birim ağırlıkları, teslimat sırasında yapılan tartım işlemi sonucuna göre hesaplanacaktır.
WARNING! Above mentioned aluminium profiles unit weights have been theoretically calculated. The actual unit weight will be calculated on delivery to put into the invoicing process.